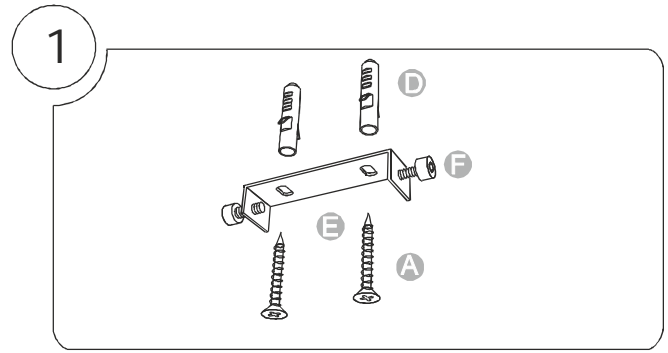


Продажа дизайнерской мебели,  
света и аксессуаров  
по всей России

8 (800) 500-70-36  
hello@barcelonadesign.ru  
www.barcelonadesign.ru

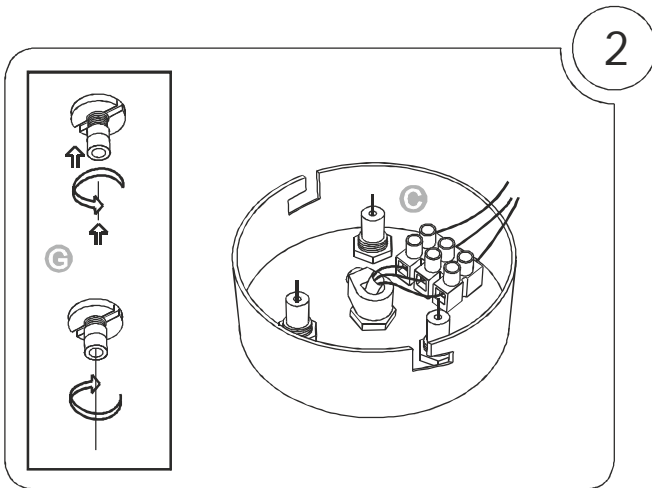
- Contenido de la caja / Box contents:
- A - Tornillos (2 unidades) / Screws (2 units)
  - B - Florón (1 unidad) / Canopy (1 unit)
  - C - Ficha (1 unidad) / Electrical disposal (1 unit)
  - D - Tacos (2 unidades) / Wall plugs (2 units)
  - E - Pieza de sujeción (1 ud)/ Holding piece (1 unit)
  - F - Tornillos de seguridad (2) / Security screws (2)
  - G - Tensor (3 unidades) / Tie rod (3 units)
  - H - Embellecedor (1 unidad) / Canopy cover (1 unit)
  - I - Difusor (1 unidad) / Diffuser (1 unit)
  - J - Tulipa (1 unidad) / Lampshade (1 unit)
  - K - Tuerca (1 unidad) / Nut (1 unit)

Apta para uso interior a temperatura ambiente de 25°C  
Suitable for indoor use, at 25°C



Realizar los agujeros en el techo, colocar los tacos y atornillar la pieza de sujeción.

Drill the holes in the ceiling, fit the wall plugs into them and screw the holding piece.

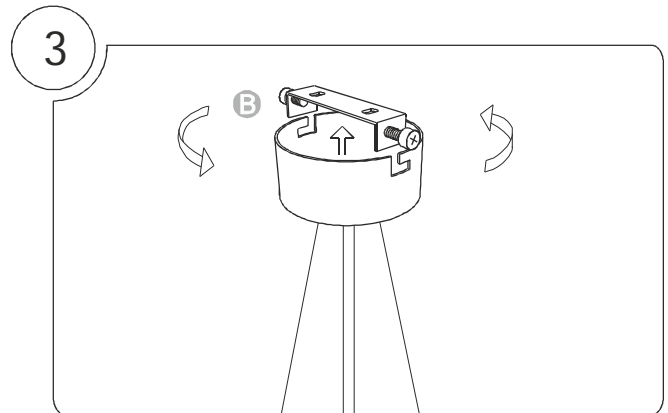


Pasar los cables eléctricos al interior del florón y hacer la conexión eléctrica dentro de la ficha.

Pasar los cables de acero: Aflojar la tuerca de seguridad y empujarla hacia dentro para introducir el cable de acero, a continuación apretarla para asegurarlo.

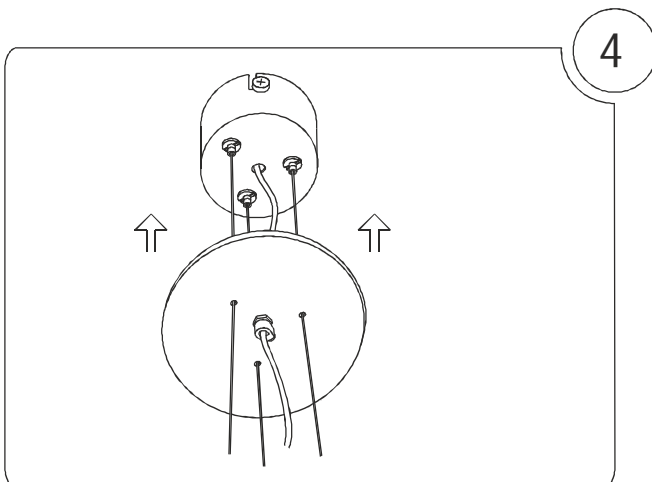
Pass the electric cables to the interior of the canopy and make the electrical connection inside the electrical disposal.

To pass the steel cables: Loose the security nut and push it towards inside in order to introduce the steel cable, afterwards tighten just to secure it.



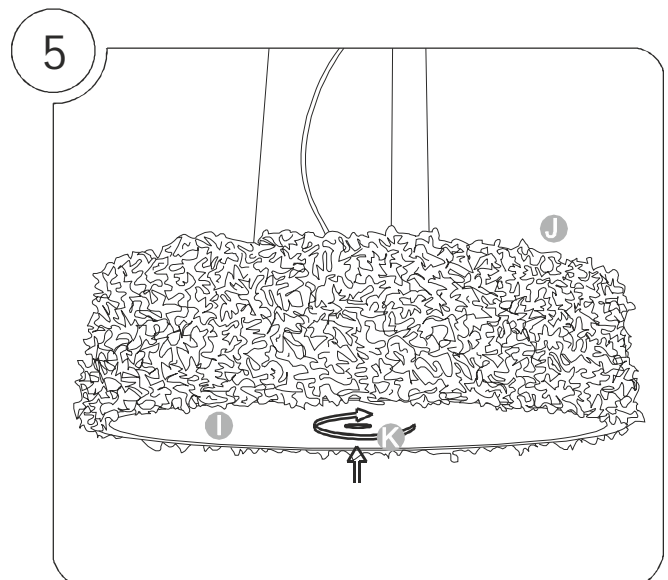
Encajar el florón en la pieza de sujeción y apretar los tornillos de seguridad.

Insert the canopy in to the holding piece and tighten the security screws.



Unir el embellecedor al florón para cerrar el conjunto.

Unit the canopy cover to the canopy to close the assembly.



Colocar la bombilla. Encajar el difusor en la rosca saliente del soporte y unirlo haciendolo girar la tuerca.

Place the light bulb. Fit the diffuser into the outing thread and twist it with the nut.