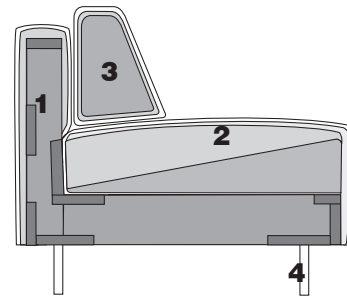




Play, su diseño es lúdico, pero contenido: Parte de una planta circular en la butaca individual, que se une con otras butacas, pouffs y mesitas, que se disuelve en conjuntos nunca vistos. Su morfología implica al decorador y al usuario. Les obliga a participar en un juego de formas, apoyando su creatividad y despertando la curiosidad. Por todo ello la butaca fue seleccionada como finalista en los prestigiosos premios Delta.

Play, playful design, but restrained: individual circular armchair, which joins other armchairs, ottomans and low tables, that breaks down into new combinations. Its morphology involves the designer and the user forcing them to participate in a game of forms, supporting their creativity and awakening their curiosity. This armchair was selected as a finalist in the prestigious Delta awards.

Play, son design est ludique mais contenu : il part d'un plan circulaire dans le fauteuil individuel et qui rejoint les autres fauteuils, poufs, petites tables et qui se dissout dans des compositions jamais vues. Sa morphologie implique le décorateur et l'utilisateur. Elle les oblige à participer dans un jeu de formes, en soutenant sa créativité et en réveillant la curiosité. Ce fauteuil a été sélectionné comme finaliste dans les prestigieux prix Delta.



MATERIALES

- 1. Estructura de madera maciza,** cubierta de espuma HDR 40kg/m3.
- 2. Almohada asiento** de espuma HR 40-42 kg/m3, mas 3cm de suplemento super suave.
- 3. Respaldo** espuma HR 35 kg / m3. Cubierta de fibra termosellada H 250gr.
- 4. Patas** de acero inoxidable.

MESA

Estructura en MDF atamborada a dos caras. Acabado lacado, secado al horno. Posibles colores de lacado, negro mate, blanco mate. Ver tabla de acabados.

MATERIALS

- 1. Solid wood frame** covered with HDR 40 kg/m3 foam.
- 2. Seat cushion** made with HR 40-42 kg/m3 foam plus a 3cm super soft layer.
- 3. Backrest cushion** made with HR 35 kg/m3 foam. Covered with H250gr thermo sealed fibre.
- 4. Stainless steel legs.**

TABLE

Frame made of honeycomb MDF boards on both sides. Lacquered oven dried finish. Color options of lacquering: matt black, matt white. See table of finishes.

MATÉRIAUX

- 1. Structure en bois massif,** recouverte de mousse HDR 40 kg/m3.
- 2. Coussins d'assise** en mousse HR 40 - 42 kg/m3, plus 3cm de supplément super doux.
- 3. Dossier** en mousse HR 35 kg/m3. Recouverte de fibre thermocachetée H250gr.
- 4. Pieds** en acier inox.

TABLE

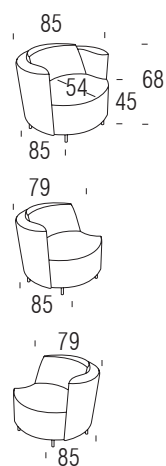
Structure en MDF enchevêtrée à deux faces. Finition laquée, séchée au four. Couleurs possibles de laqué, noir mat, blanc mat. Voir tableau de finitions.

OPCIONES / OPTIONS / OPTIONS

ACABADOS / FINISHES / FINITIONS

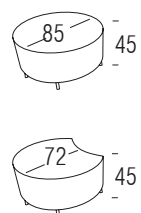
LACADO / LACQUERED / LAQUÉ

NEGRO, BLANCO,	BLACK, WHITE,	NOIR, BLANC,
PIEDRA , GRIS, MAR,	STONE, GREY, SEA,	PIERRE, GREY, MER,
FUCSIA, VERDE, +52	FUCHSIA, GREEN +52	FUCHSIA, VERT, +52
VER TABLA DE ACABADOS	SEE FINISHES TABLE ENCLOSED	VOIR TABLEAU DE FINITIONS
ANTIRALLADURA +50	SCRATCH RESISTANT +50	ANTIRÂPURE +50



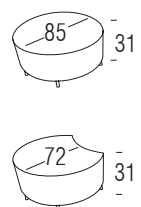
REF.	0	1	2	3	4	5			M 140(m)	MT3	Kg	
946B1									4,3	0,7	23	24
946B2									3,8	0,7	22	23
946B3									3,8	0,7	22	23

PUFF / OTTOMAN / PUFF



946P1									3,3	0,5	10	11
946P2									2,8	0,5	9	10

MESA / TABLE / TABLE



946M1									-	0,5	21	22
946M2									-	0,5	19	20

EJEMPLOS DE COMPOSICIONES / EXAMPLES OF COMPOSITIONS / EXEMPLE DE COMPOSITIONS

