

Продажа дизайнерской мебели,
света и аксессуаров
по всей России

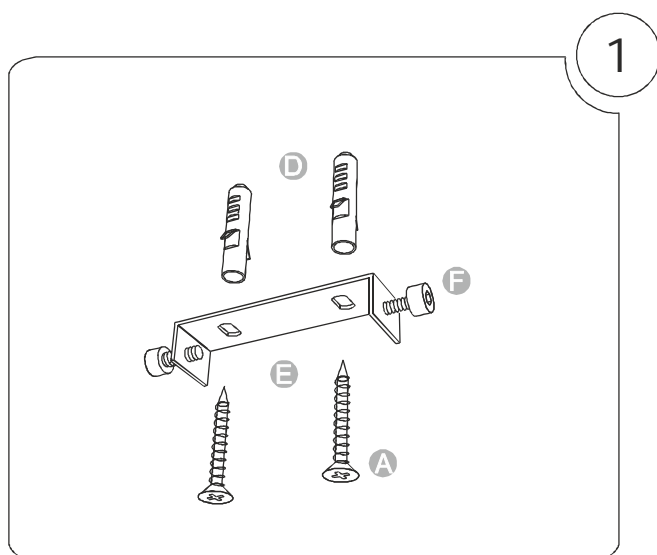
8 (800) 500-70-36
hello@barcelonadesign.ru
www.barcelonadesign.ru

Contenido de la caja / Box contents :

- A** - Tornillos (2 unidades) / Screws (2 units)
- B** - Florón (1 unidad) / Canopy (1 unit)
- C** - Ficha (1 unidad) / Electrical disposal (1 unit)
- D** - Tacos (2 unidades) / Wall plugs (2 units)
- E** - Pieza de sujeción (1 ud)/ Holding piece (1 unit)
- F** - Tornillos de seguridad (2) / Security screws (2)
- G** - Embellecedor (1 unidad) / Canopy cover (1 unit)
- H** - Difusor (1 unidad) / Diffuser (1 unit)
- I** - Tulipa (1 unidad) / Lampshade (1 unit)
- J** - Tuerca (1 unidad) / Nut (1 unit)

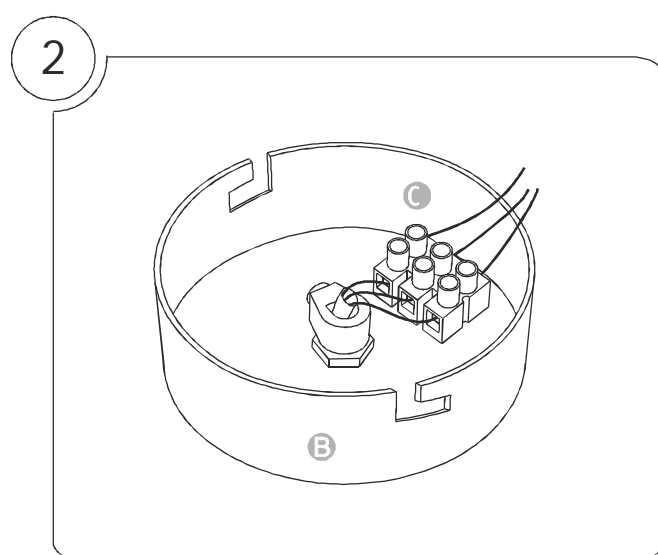
Apta para uso interior a temperatura ambiente de 25°C

Suitable for indoor use, at 25°C



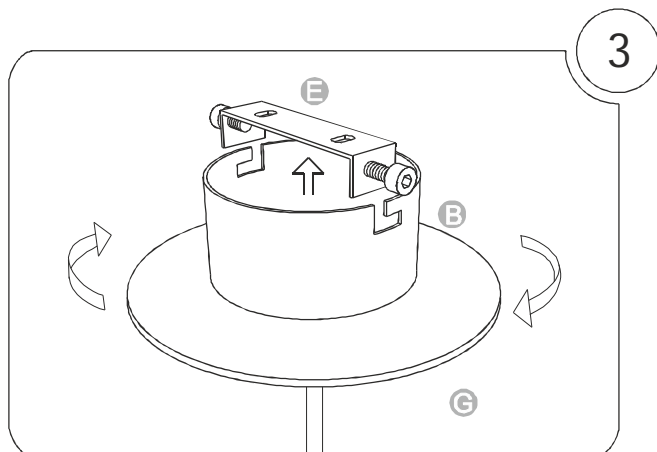
Realizar los agujeros en el techo, colocar los tacos y atornillar la pieza de sujeción.

Drill the holes in the ceiling, fit the wall plugs into them and screw the holding piece



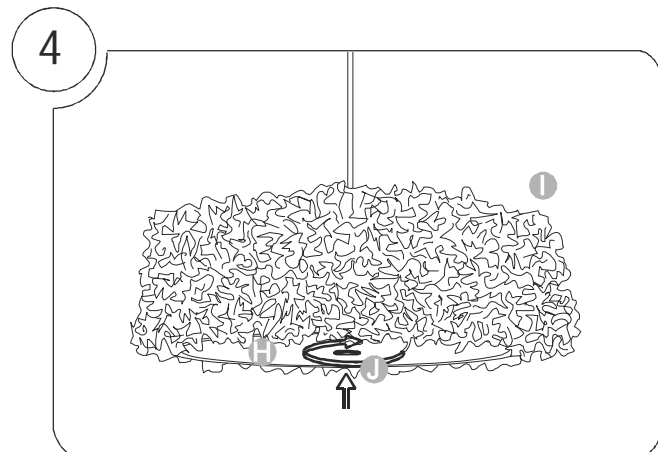
Pasar los cables eléctricos al interior del florón y hacer la conexión eléctrica dentro de la ficha.

Pass the electric cables to the interior of the canopy and make the electric connection inside the electrical disposal.



Encajar el florón en la pieza de sujeción y apretar los tornillos de seguridad.

Insert the canopy into the holding piece and tighten the security screws.



Colocar la bombilla. Encajar el difusor en la rosca saliente del soporte y unirlo haciendolo girar la tuerca.

Place the light bulb. Fit the diffuser into the outing thread and twist it with the nut.