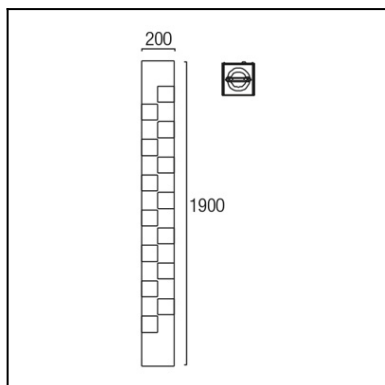


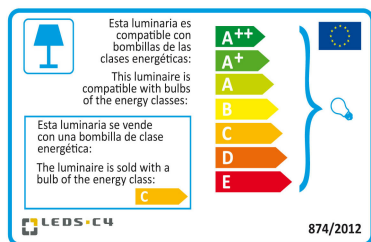
Design by Josep Patsí



Отделка на фотографии может не совпадать с отделкой, соответствующей артикулу товара. Для получения реальной информации смотрите описание отделки.



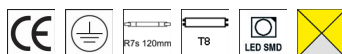
Скачать файлы в формате .ldt / .ies



Нажмите на изображение для загрузки
этикетки энергетической эффективности

ТЕХНИЧЕСКИЕ ХАРАКТЕРИСТИКИ

Тип:	ТОПШЕРЫ
Индекс защиты IP:	IP20
Источник света 1:	1 x R7s MAX 300W Максимальная длина светильника: 118.00 mm
Источник света 2:	1 x T8 58W
Источник света 3:	95 x LED 8W Светодиод RGB
Лампочка прилагается:	1 x R7s 230W 1 x T8 58W. Белый нейтральный (5000 - 3700 K)
Напряжение/Частота:	220-240V/50-60Hz
Гарантия (Года/лет):	2
Количество единиц в коробке:	1
Вес нетто (кг):	29.5
EAN:	8435111040799



МАТЕРИАЛЫ/ОТДЕЛКИ

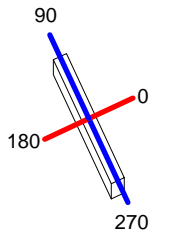
Материал структуры:	Алюминий-сатин	Материал диффузора:	Оргстекло
Отделка структуры:	Анодированный	Отделка диффузора:	Опаловый

Продажа дизайнерской мебели, света и аксессуаров по всей России
8 (800) 500-70-36
hello@barcelonadesign.ru
www.barcelonadesign.ru

Luminaire		Measur.		Lamp			
Code	25-2384-AF-M1	Code	25-2384-AF-M1	Code	-		
Name	Pie TOTEM 300W R7s + 58W T8	Name	Pie TOTEM 300W R7s + 58W T8	Number	2		
Line	Eulumdat	Date	16-04-2010	Position			
Efficiency	46.98%	Coordinate system	CG	Total Flux	9600.00 lm		
Maximum value	1725.98 cd	Position	C=270.00 G=65.00	Sym. on planes	270-90		
Rectangular Luminaire	Length	1900 mm	Width	200 mm	Height	200 mm	
Rectangular Luminous Area	Length	1530 mm	Width	200 mm	Height	150 mm	
Horizontal Luminous Area	0.306000 m2	Emitting area on Plane 180°	0.229500 m2	Emitting area on Plane 270°	0.030000 m2	Glare area at 76°	0.296711 m2
Symmetry Type	Sym. on planes 270-90	Maximum Gamma Angle	180	Measurement Flux	9600.00 lm		
Operator Temperature	25.00 °C	Source voltage		Source current		Photocell	
Humidity	60.00 %						
Notes							

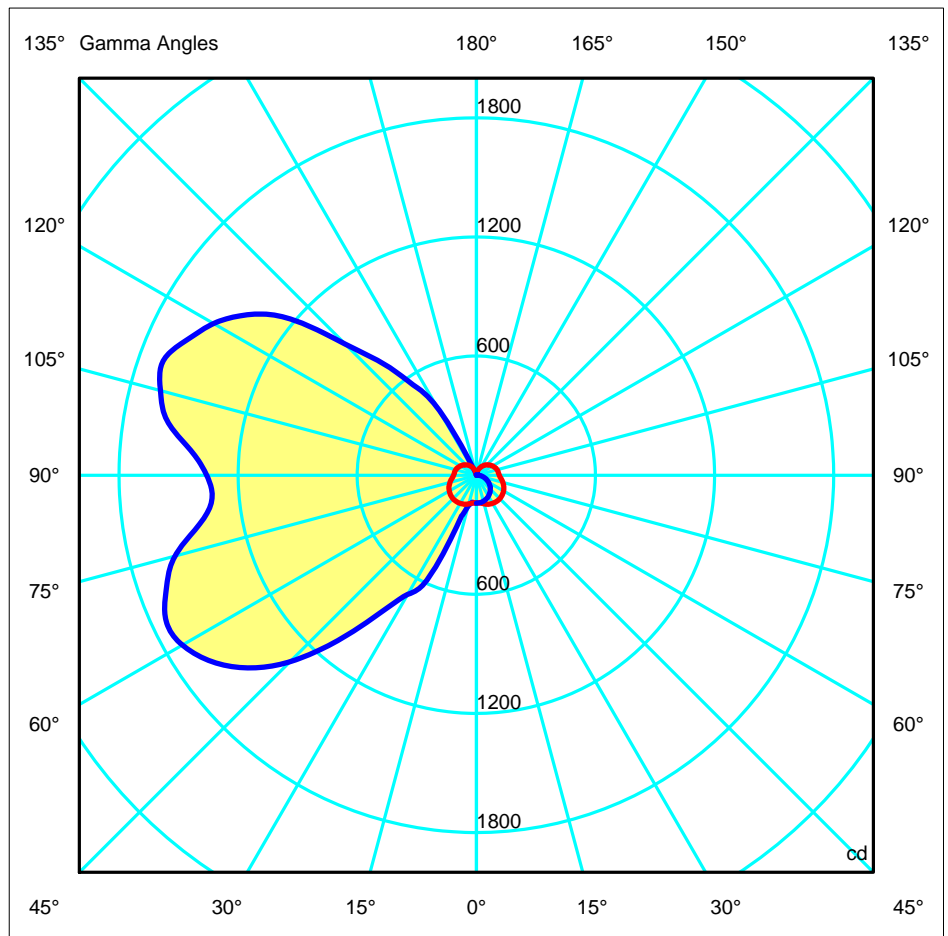
Line	Code	Luminaire Lamps		Flux [lm]	Pow. [W]	Q.ty
Eulumdat	-	Name	-- 179.00 W	4800.00	179.00	2
C.I.E.	15 44 74 56 47	D DIN 5040				
F UTE	--	B NBN				
		C11				
		BZ 10 / 1.25 / BZ 9				

1900mm x 200mm



C Halfplanes
270.0 — 0.0
180.0 — 90.0

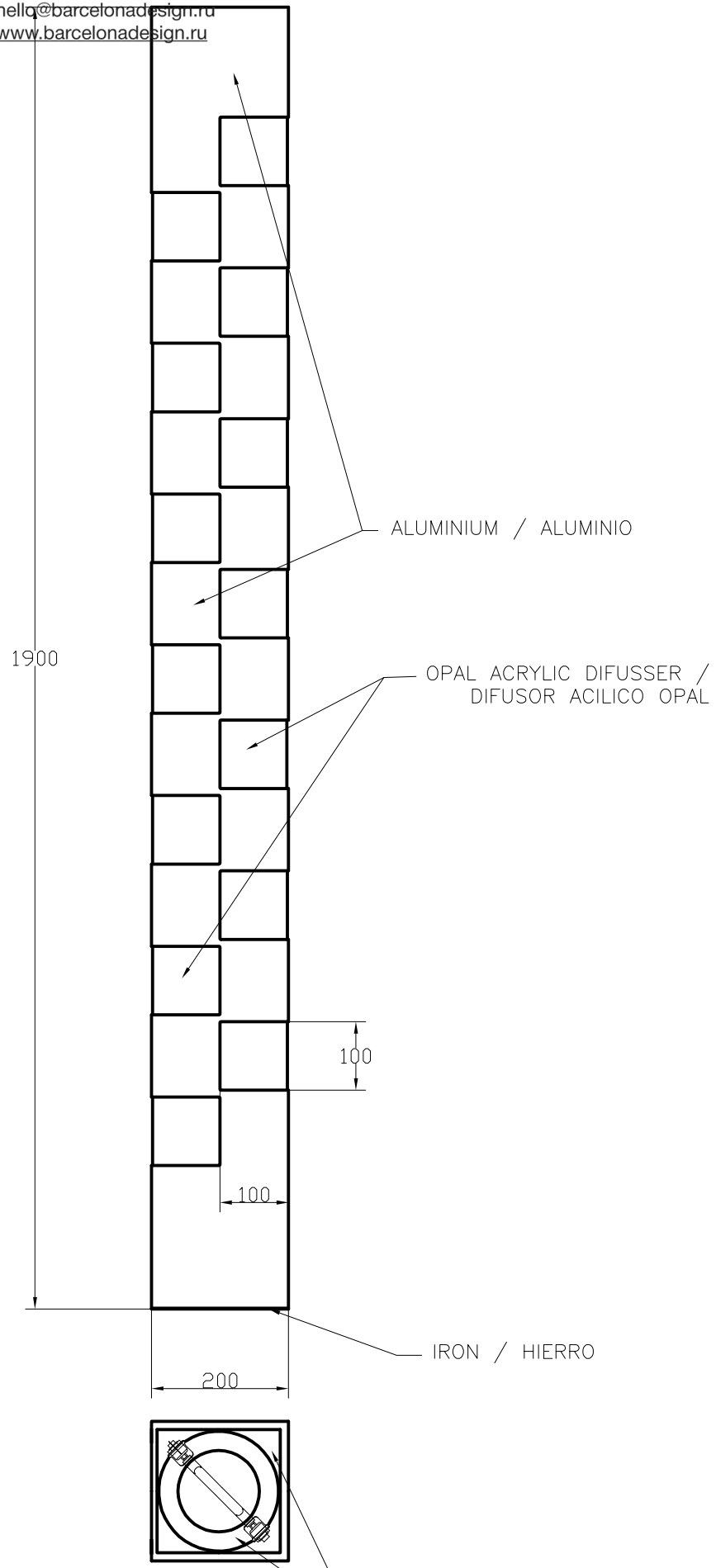
ULOR 20.71 %
DLOR 26.28 %
RN 44.07 %





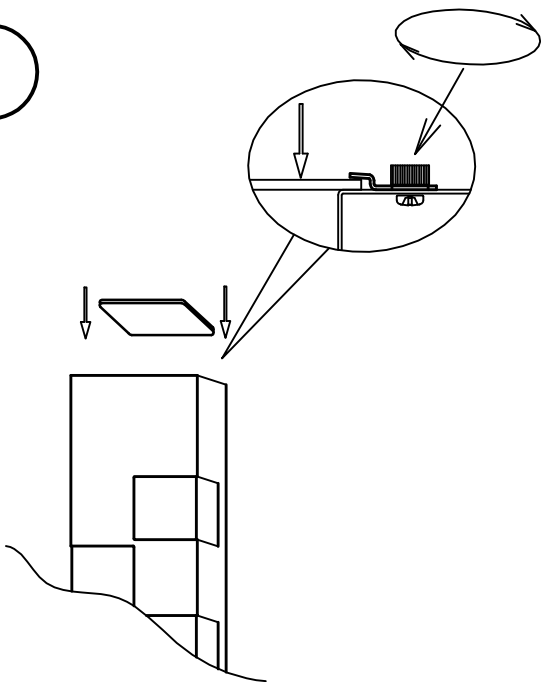
Продажа дизайнерской мебели,
света и аксессуаров
по всей России

8 (800) 500-70-36
hello@barcelonadesign.ru
www.barcelonadesign.ru

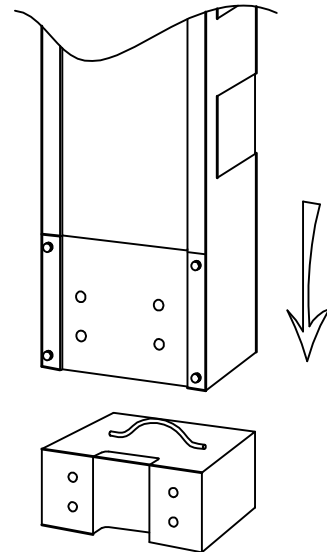




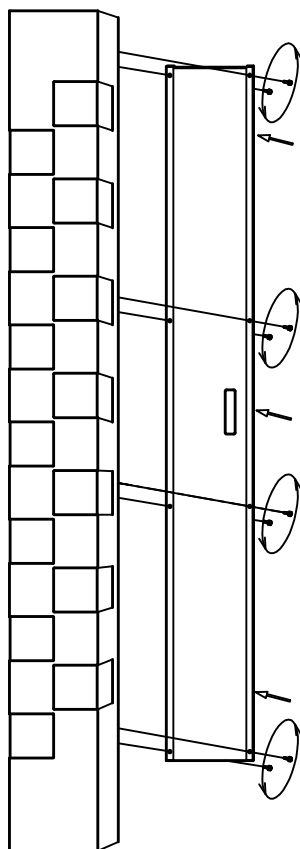
①



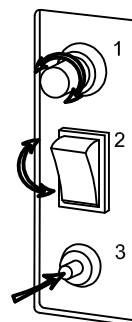
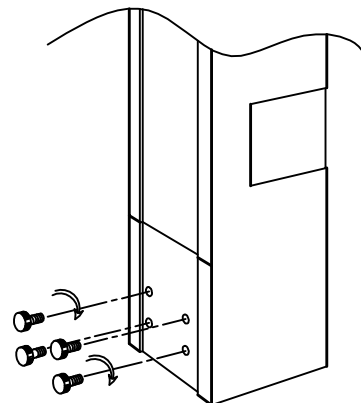
③



②



④



CONTROL PANEL

- 1 halogen bulb dimmer
- 2 fluorescent on/off
- 3 LED colour control
push button for 2 sec: on
push : colour sequence
push for 2 sec: off

PANNEAU DE CONTROLE

- 1 variateur ampoule halogène
- 2 fluorescent on/off
- 3 controle des couleurs LED
maintenir le bouton
enfoncé 2 sec: on
pousser bouton:
séquence du couleur
mentenir le bouton
enfoncé 2 sec: off

BEDIENFELD

- 1 Halogen Leuchtmittel Dimmer
- 2 fluoreszent an/aus
- 3 LED Farbkontrol
Knopf 2 Sekunde drücken : an
jeder Druck : Farbwechsel
Knopf 2 Sekunde drücken : aus

PANEL DE CONTROL

- 1 regulador de la bombilla halógena
- 2 fluorescente on/off
- 3 Control de color LED
presionar 2 segundos : on
pulsar : secuencia de color
presionar 2 segundos : off