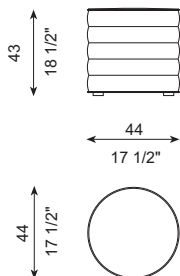


BRENT

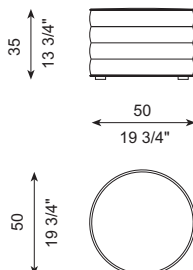
J&D Casadesús · 2018

DIBUJOS TÉCNICOS · TECHNICAL DRAWINGS

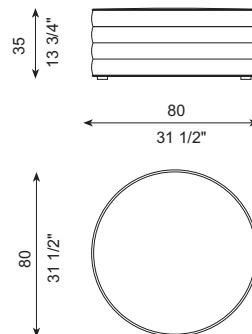
REF. 633-P44



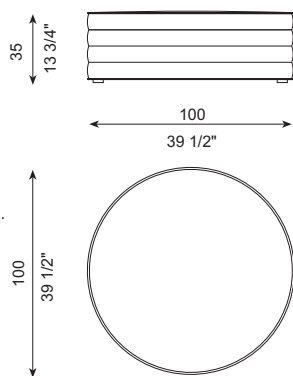
REF. 633-P50



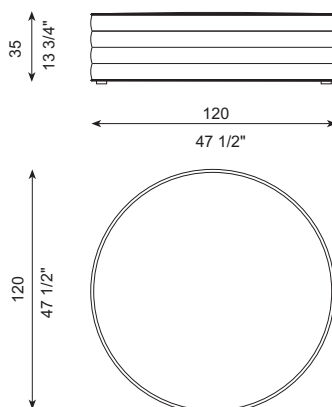
REF. 613-P80



REF. 633-P100



REF. 633-P120



ESPECIFICACIONES · SPECIFICATIONS

Pufs realizados en estructura de madera recubierta de espuma de poliuretano de diversas densidades y capa de fibra de poliéster. Tapizados en tejido protector y tejido final desenfundable mediante velcros. Patas en polipropileno.

Structure in wood, covered with polyurethane foam with different densities and layer of polyester fiber. Recovered with a protective fabric and removable cover with Velcro's. Feet in polypropylene.

Gestell aus Holz, bezogen mit verdichtetem Polyurethanschaum und Polyesterfaserauflage. Mit Schutzbezug. Abziehbarer Bezug mit Klettverschluss. Füße aus Polypropylen.

Structure en bois, recouverte de mousse de polyuréthane avec différentes densités et couche de fibre de polyester. Dispose d'une coiffe de protection. La housse avec velcros est amovible. Pieds en polypropylène.