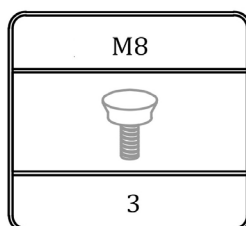
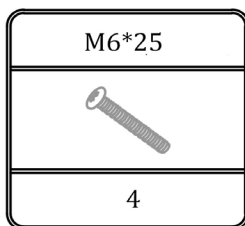
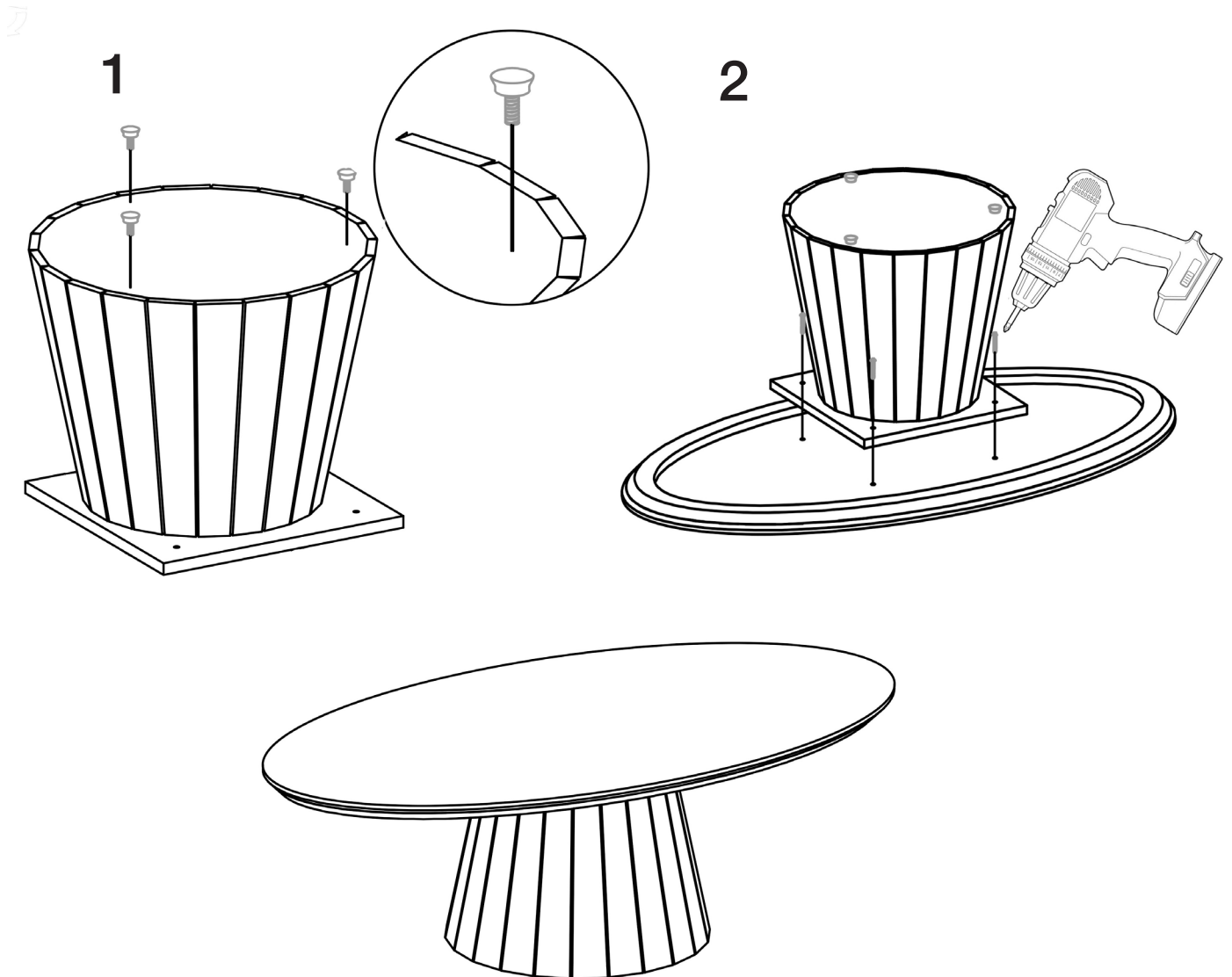




El montaje y la manipulación de este artículo debe hacerse entre dos personas.

Realice el montaje de este artículo sobre un soporte blando (alfombra, goma, etc.)



Para ver la ficha técnica de producto completa, puede usar el siguiente código QR:



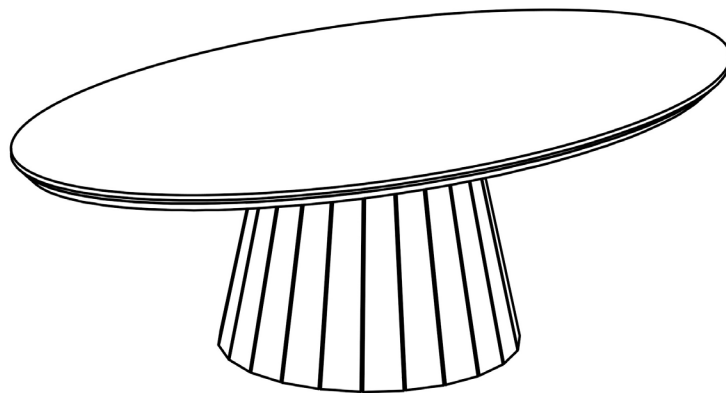
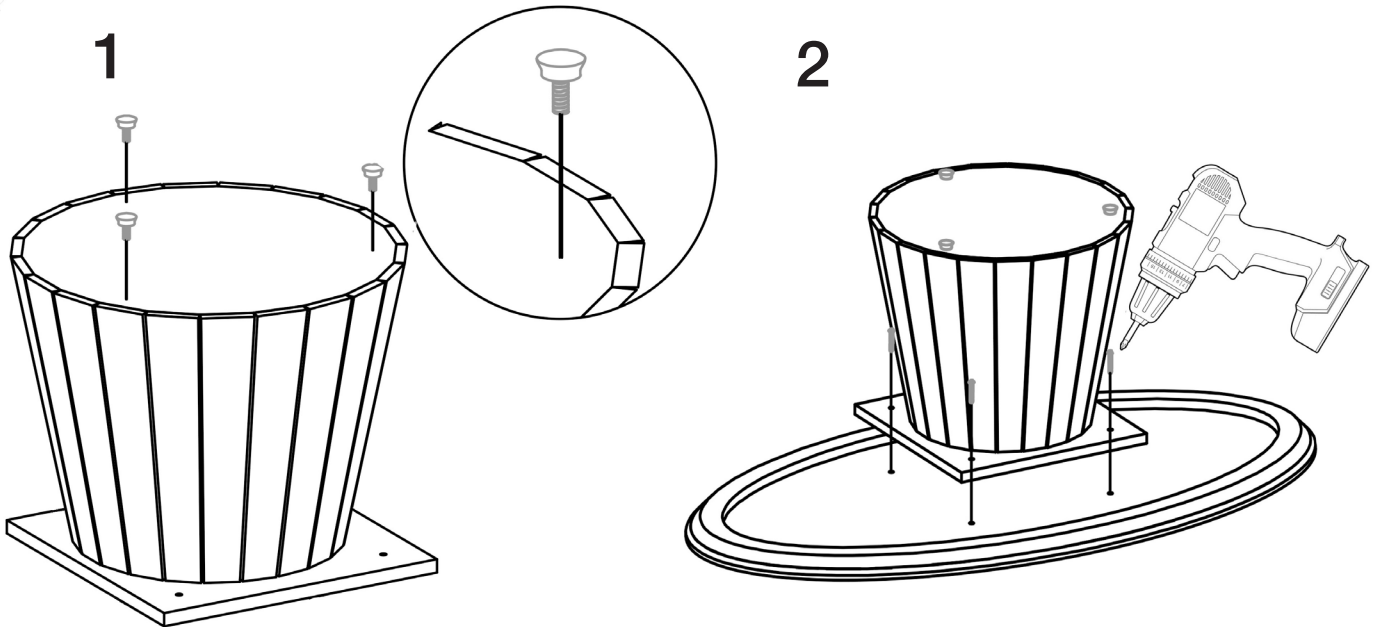
Para cualquier duda técnica póngase en contacto con nuestro Departamento Técnico.
Estamos a su servicio en nuestro email mperez@schuller.es o en nuestro teléfono 961 601 051



Rev.02.25



The assembly of this lamp must be done by two people

Please, do the assembling of this item on a soft support. (rug, carpet, rubber, etc.)



M6*25	M8
	
4	3

You may use the following QR code to view the complete technical data sheet of the product:

